

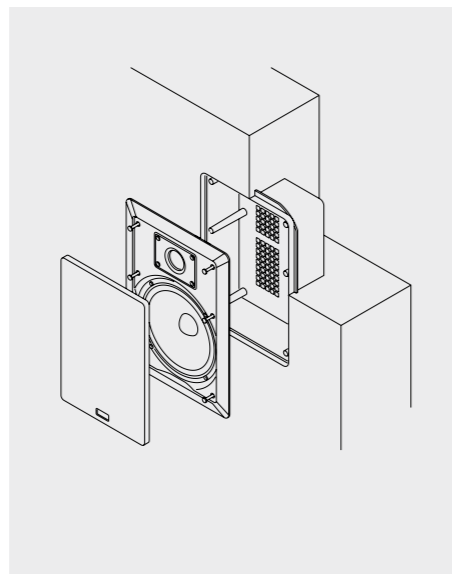
SQ

SQ 205 e **SQ 206** sono diffusori da incasso, adatti per impianti hi-fi stereo e home cinema, effetti surround e sonorizzazione di ambienti. Il box posteriore di cui sono equipaggiati rende possibile l'installazione sia in muri tradizionali che in pareti in cartongesso. Sono forniti completi di box da incasso.

SQ 205 and SQ 206 are in-wall loudspeakers, suitable for hi-fi stereo and home cinema systems, surround effects and sound distribution. The supplied wall mounting box makes possible the installation both in the brick wall and in the thin ones. The in-wall mounting box is supplied.



SQ 205
2-way, in-wall loudspeaker
20 ÷ 60 watt suggested amplifier
4 ÷ 8 ohm amplifier load impedance
75 ÷ 22000 hertz response
90 dB (2.83 V / 1 m) sensitivity
130 mm woofer
26 mm dome tweeter
3400 hertz crossover
191 x 280 x 84 mm • 1.5 Kg
• in-wall mounting box supplied

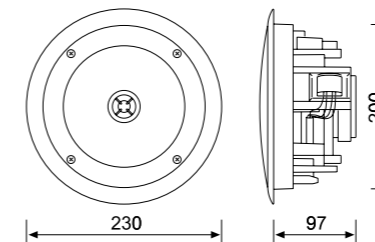


SQ 206
2-way, in-wall loudspeaker
20 ÷ 70 watt suggested amplifier
4 ÷ 8 ohm amplifier load impedance
65 ÷ 22000 hertz response
92 dB (2.83 V / 1 m) sensitivity
165 mm woofer
26 mm dome tweeter
2800 hertz crossover
220 x 307 x 84 mm • 1.9 Kg
• in-wall mounting box supplied

RD

RD 206 è un diffusore acustico da incasso, adatto alla sonorizzazione di ambienti di ogni dimensione; il suo sistema di fissaggio rende agevole l'installazione sia a soffitto che su pareti in cartongesso. È equipaggiato con trasformatore per linea 100 volt (escludibile).

RD 206 is an in-ceiling loudspeaker, suitable for sound distribution of every size rooms; their special fixing system makes possible an easy installation both in-ceiling and in thin walls. It is equipped with 100 volt line-matching transformer (excludible).



RD 206
2-way, in-ceiling loudspeaker
20 ÷ 60 watt suggested amplifier
4 ÷ 8 ohm amplifier load impedance
100 volt constant voltage transformer
50 ÷ 22000 hertz response
92 dB (2.83 V / 1 m) sensitivity
165 mm woofer
24 mm dome tweeter
4000 hertz crossover
230 (diameter) x 105 mm • 1.4 Kg
• excludible line-matching transformer

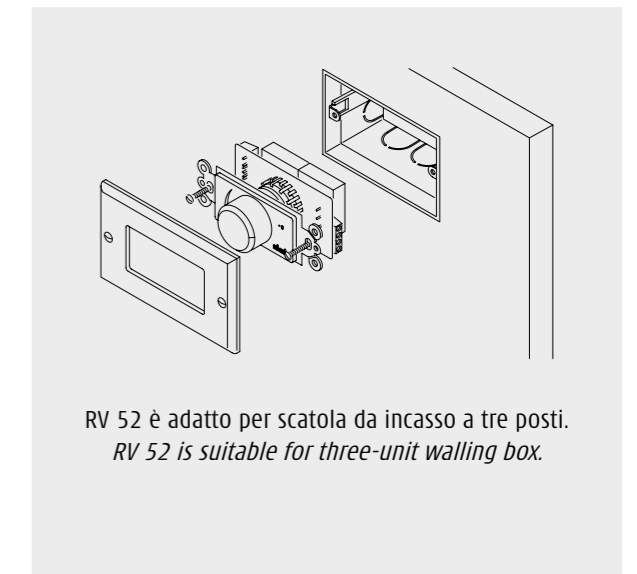
RV

Con il controllo di volume **RV 52** è possibile regolare il livello di una coppia di diffusori acustici ad esso collegati, senza interferire sul livello di altri diffusori dello stesso impianto; consente quindi la realizzazione di sistemi multi-room pilotati da un solo amplificatore.

By the **RV 52** volume control it is possible to adjust the sound volume of a speaker pair connected to it, without interfere with the sound level of other loudspeakers of the same audio system; hence it is possible to make multi-room systems driven by only one amplifier.



RV 52
stereo sound level control
25 + 25 watt nominal power
4 ÷ 8 ohm amplifier load impedance
25 ÷ 20000 hertz response
9 + 1 (off) steps
115 x 70 x 50 mm
• white frame



RV 52 è adatto per scatola da incasso a tre posti.
RV 52 is suitable for three-unit walling box.